

INSTRUKCJA OBSŁUGI – DYKTAFON DYK-043

Ładowanie:

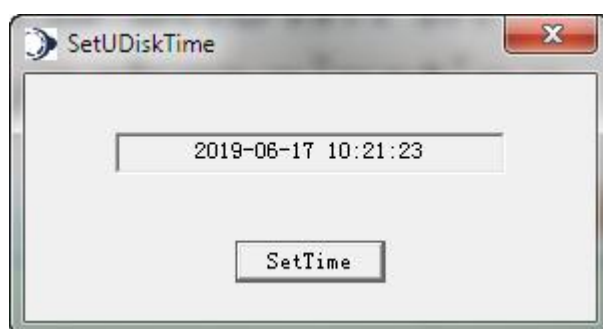
Rejestrator może być ładowany poprzez podłączenie do PC, bądź ładowarki. Musi być w tym czasie wyłączony. W trakcie ładowania wskaźnik będzie migał na niebiesko. Po naładowaniu zaświeci się na stałe. Czas ładowania wynosi co najmniej 2-3 h (w zależności od ładowarki). Stan baterii jest pokazywany przy każdym włączeniu urządzenia poprzez miganie diod. 1 mignięcie – stan akumulatora <25%, 2 mignięcia – 50%, 3 mignięcia – 75%, 4 mignięcia – w pełni naładowany.

Podłączenie do PC:

W momencie kiedy rejestrator jest wyłączony i jest do niego włożona karta, można go podłączyć do komputera. System wykryje go jako dodatkowy dysk. Nie ma potrzeby instalowania jakichkolwiek sterowników, system sam automatycznie wykryje i rozpozna urządzenie. Można dowolnie kopiować i przenosić pliki. Odłączamy najpierw programowo (ikona w tzw. tray'u przy zegarze) i dopiero potem wyciągamy kabel ze złącza. Urządzenie pozostanie włączone w trybie oczekiwania. Można je wyłączyć lub poczekać. Wyłączy się samo po dłuższym czasie bezczynności.

Ustawienie daty i czasu:

Ustawienie daty i czasu odbywa się za pomocą programu umieszczonego na karcie pamięci. Należy podłączyć dyktafon do komputera i uruchomić aplikację. Po kliknięciu przycisku, SetTime data i czas zostanie zsynchronizowana z komputerem.



Ustawienie jakości nagrania i detekcji głosu:

Jakość nagrania i detekcję głosu ustawia się poprzez plik tekstowy **recset.txt**. W jego treści należy wpisać:

X Y

gdzie **X** to cyfra oznaczająca jakość nagrania – **0** – 32 kbit/s, **1** – 64 kbit/s, **2** – 128 kbit/s, **3** – 192 kbit/s, **4** – 384 kbit/s, a **Y** to cyfra odpowiadająca za detekcję głosu i jej czułość – od **0** do **7**, gdzie **0**, to detekcja wyłączona, a **7** to największa czułość. Brak tego pliku powoduje ustawienie wartości domyślnych - **3 0**.

Po ustawieniu daty, czasu i parametrów zapisu, odłączamy urządzenie od komputera i wyłączamy. Przy pierwszym włączeniu ustawienia zostaną zastosowane.

Wygląd:

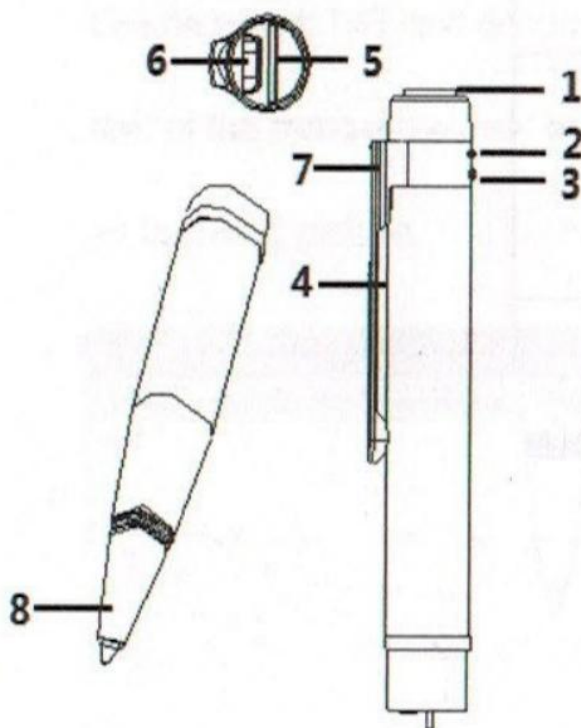
- 1 – włącznik/wyłącznik , nagrywanie
- 2 – wskaźnik
- 3 – przycisk RESET
- 4 – mikrofon
- 5 – slot karty microSD
- 6 – złącze microUSB
- 7 – klips
- 8 – długopis

Włączenie/wyłączenie:

W celu włączenia urządzenia należy przycisnąć co najmniej 2 sekundy przycisk (1) na górze długopisu. Wskaźnik mignie kilka razy w zależności od stanu akumulatora i zaświeci się na stałe. Oznacza to stan oczekiwania.

Nagrywanie:

W celu uruchomienia nagrywania wystarczy w trakcie trybu oczekiwania raz kliknąć przycisk (1). Wskaźnik zamiga 3 razy i zgaśnie. Zapis rozpocznie się. Wyłączenie zapisu i przejście do stanu oczekiwania odbywa się również poprzez kliknięcie raz



przycisku (1). Urządzenie dzieli automatycznie nagrania na 1 h pliki. W detekcji wszystkie kolejne uruchomienia są zapisywane w tym samym pliku.

Odtwarzanie:

Urządzenie umożliwia odtwarzanie nagrań i wrzuconej muzyki w formacie MP3. W tym celu należy podłączyć do niego słuchawki z pilotem, w czasie gdy jest w stanie czuwania (najpierw słuchawki do adaptera, dopiero potem całość do urządzenia). Przyciśnięcie przycisku PLAY powoduje odtworzenie zapisanych nagrań. Niebieska dioda miga. Kolejne naciśnięcie pauzuje odtwarzanie. Przełączenie na odtwarzanie MP3 odbywa się poprzez naciśnięcie i przytrzymanie PLAY. Muzyka musi być zapisana w głównym katalogu karty. W trakcie odtwarzania dłuższe przyciśnięcie przycisków + / - zmienia głośność, a krótkie powoduje przełączenie odtwarzanego pliku na kolejny lub poprzedni.

Reset urządzenia:

Aby zresetować urządzenie, gdy nie odpowiada należy ostrożnie nacisnąć przycisk RESET (dolna dziurka przy wskaźniku).